

ECO SUN LIGHTS

RAY

LED-Straßenlampe

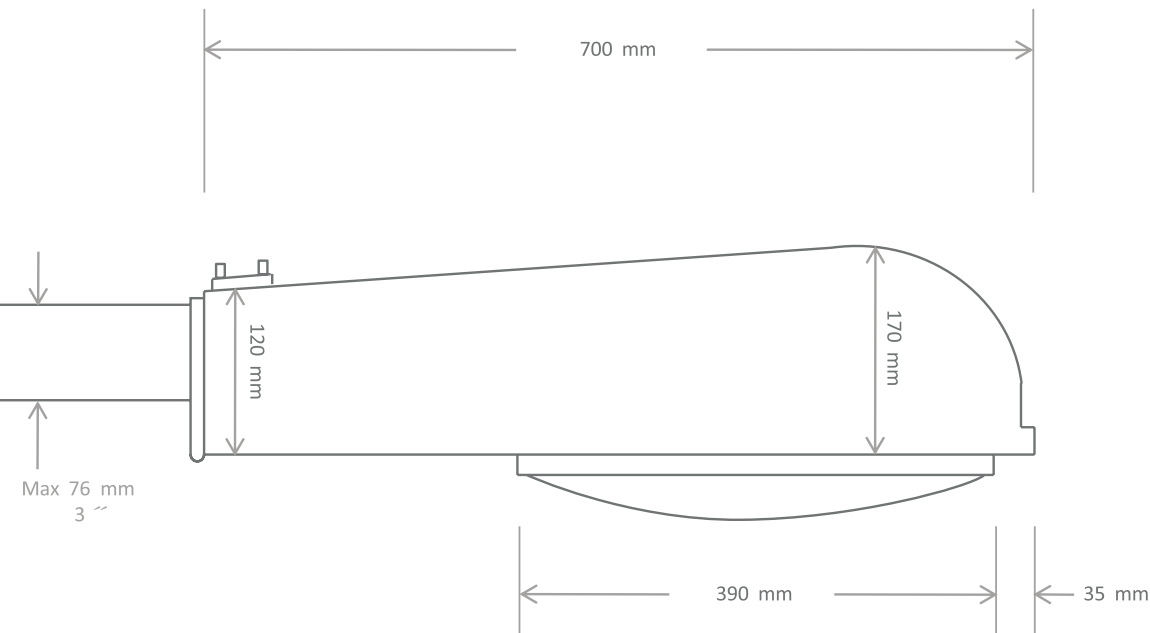
Was für ein cleverer Lampenjunge! Ray besticht durch attraktives Design und ein intelligentes Konzept, das nicht nur die Kasse entlastet, sondern auch das Gewissen. Die umweltfreundliche Straßenlampe mit moderner LED-Technologie ist leicht aufzubauen und vollkommen wartungsfrei. Als kosteneffizienter Ersatz für veraltete Kollegen beleuchtet Ray Straßen und Kreuzungen, Parkplätze und Sportareale, Rastplätze oder Wohnanlagen. Ein Tausendsassa, der für Erleuchtung sorgt!

RAY

Straßenlampe - SL 100e

ECO
SUN
LIGHTS

www.ecosunlights.at



PERFEKT FÜR

- Straßen & Kreuzungen
- Parkplätze und Sportareale
- Wohnanlagen
- Hausgemeinschaften
- Stadt- und Gemeindeplätze
- Schul- und Universitätsgelände
- Rastplätze, Sehenswürdigkeiten

HELLES KÖPFCHEN

- Umweltfreundlich
- Modernes LED Beleuchtungssystem
- Spart Geld und Energie
- Schneller und leichter Aufbau
- Keine Wartung
- Kosteneffizienter Ersatz für veraltete Straßenlampen

ÄUSSERE WERTE

- Lichtquelle: LED; 30 W oder 60 W
- Aufstellhöhe: 5 m - 9 m
- Versorgt durch einen energiesparenden Gleichrichter: 60 W, 90 V - 265 V Netzeingangsspannung
- Farbtemperatur 6300 - 10000 °K
- Lichtausbeute 2500 - 2700 lm

ABER SICHER!

- 1 Jahr Systemgarantie
- 2 Jahre Lichtquellengarantie